

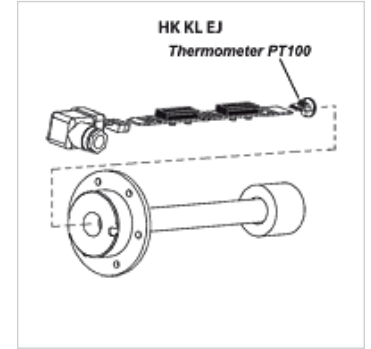
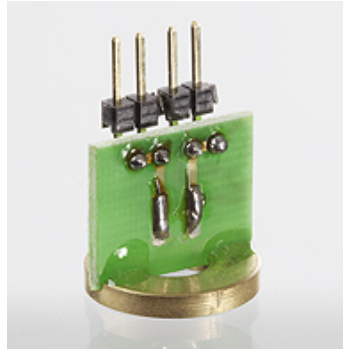
HK KL EJ

Thermomètre à résistance pour contacteur de niveau et de température

HANSA FLEX

Caractéristiques

Fabrication	Thermistance PT 100 (tol. $\pm 0,8$ °C)
Tension de service	24 Vcc
Utilisation	pour contacteur de niveau et de température HK 64EJ



Remarque

Installation et confection ne doivent être réalisées que par un personnel spécialisé dûment formé.

Les contacteurs de niveau ou les capteurs de température doivent être reliés à la platine, proprement et sans traces d'huile.

Pour un fonctionnement parfait des capteurs de température, il est important que ces derniers soient placés en bas du tube plongeur, sans lame d'air. Il y a lieu de s'assurer que la platine est insérée et fixée dans le tube plongeur, jusqu'à venir en butée.

Description

Pour montage sur la réglette de contact du contacteur de niveau/température HK64EJ

Article

Désignation	Poids (kg)
HK KL PT100 EJ	0,2

accessoire pour les produits suivants

HK 64EJ	Contacteur de niveau et de température HK 64EJ
---------	--