

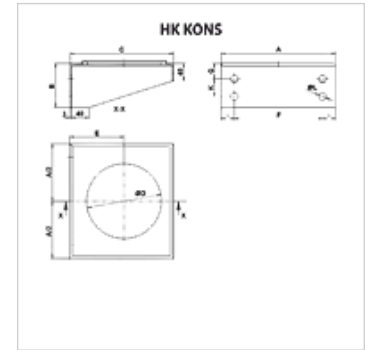
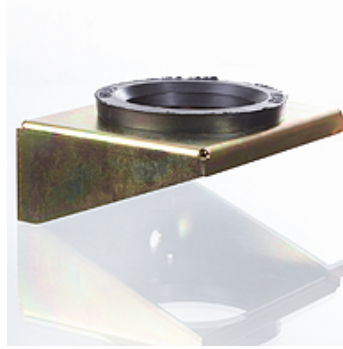
# HK KONS

Console pour accumulateurs à vessie

**HANSA FLEX**

## Caractéristiques

<b>Matériau</b>	Console : acier, galvanisé Anneau de caoutchouc : NBR
<b>Utilisation</b>	To fasten pressure accumulators



## Description

Console pour le montage facile et sûr des accumulateurs  
Amortissement des vibrations grâce à la bague en caoutchouc NBR

## Article

Désignation	A (mm)	B (mm)	C (mm)	pour accumulateur de type	Ø D (mm)	E (mm)	F (mm)	G (mm)	K (mm)	Ø L (mm)	Poids (kg)
<b>HK KONS 114</b>	140	60	140		100	73	75	35	-	17	0,5
<b>HK KONS 168</b>	210	100	175	HK BLAK Ø168 mm	120	92	160	35	40	17	1,5
<b>HK KONS 219</b>	260	100	235	HK BLAK Ø219 mm	170	123	200	35	40	17	2,5

## accessoire pour les produits suivants

<b>HK BLAK</b>	Accumulateur à vessie
----------------	-----------------------