

# HK LCPG

Verre de regard de niveau d'huile

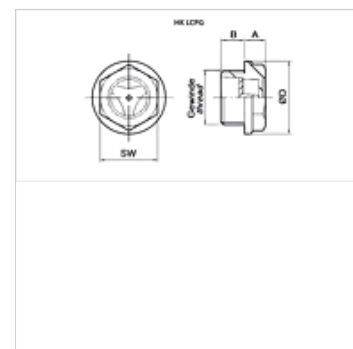
**HANSA FLEX**

## Caractéristiques

**Fabrication** Convenant uniquement pour huile minérale

**Température max.** 80 °C

**Matériau** Trogamid  
Joint : NBR



## Remarque

Autres matières et versions sur demande

## Article

Désignation	Filets	A (mm)	Fabrication	B (mm)	Ø D (mm)	SW (mm)	Poids (kg)
HK LCPG 13 TSA	G 1/4"	5	Sans cache	7	19	15	0,01
HK LCPG 16 TSA	G 3/8"	5	Sans cache	8	21	17	0,01
HK LCPG 20 TSA	G 1/2"	5	Sans cache	8	27	21	0,01
HK LCPG 26 TSA	G 3/4"	6	Sans cache	9	33	26	0,02
HK LCPG 26 TCA	G 3/4"	6	Avec cache	9	33	26	0,02
HK LCPG 33 TCA	G 1"	7	Avec cache	10	40	32	0,03

SW = largeur de clé