

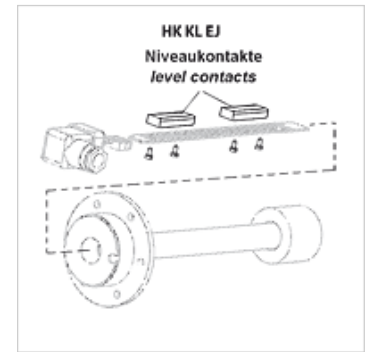
HK LK EJ

Contact de niveau pour contacteur de niveau et de température

HANSA FLEX

Caractéristiques

Écartement des contacts min.	40 mm
Charge admissible des contacts max.	10 VA
Courant de commutation max.	0,5 A
Utilisation	pour contacteur de niveau et de température HK 64EJ



Remarque

Installation et confection ne doivent être réalisées que par un personnel spécialisé dûment formé.

Les contacteurs de niveau ou les capteurs de température doivent être reliés à la platine, proprement et sans traces d'huile.

Description

Pour montage sur la réglette de contact du contacteur de niveau/température HK64EJ

Contacteurs de niveau utilisables comme contacteur normalement fermé ou normalement ouvert (au montage, les faire pivoter de 180° selon besoin)

En cas d'utilisation de 2 ou 3 contacts, employer chaque fois une couleur différente

Article

Désignation	Couleur	Tension	Poids (kg)
HK L1 K101 EJ	vert	max. 24 V	0,01
HK L2 K102 EJ	jaune	max. 24 V	0,01
HK L3 K103 EJ	rouge	max. 24 V	0,01

accessoire pour les produits suivants

HK 64EJ	Contacteur de niveau et de température HK 64EJ
---------	--