

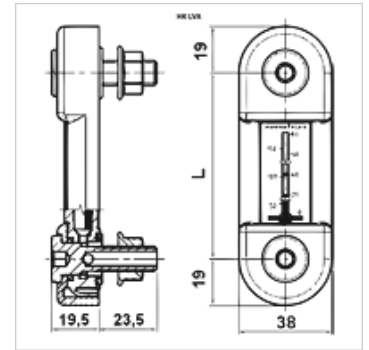
HK LVA

Indicateur optique de niveau

HANSA FLEX

Caractéristiques

Couple max.	8 N-m
Température max.	100 °C
Pression de service	max. 1 bar
Médiums	Huiles minérales
Matériau	Polyamide Joint : NBR
Fourniture	avec boulons creux



Article

Désignation	Fabrication	Fixation filetage	L (mm)	Poids (kg)
HK LVA 10 T M10	Avec thermomètre	2 x M10	76	0,12
HK LVA 10 T M12	Avec thermomètre	2 x M12	76	0,12
HK LVA 20 T M12	Avec thermomètre	2 x M12	127	0,16
HK LVA 30 T M12	Avec thermomètre	2 x M12	254	0,22

accessoire pour les produits suivants

HK BAK RA	Réservoir hydraulique BAKRA
HK BEK	Réservoir hydraulique BEK (sans orifice de nettoyage)
HK BSK	Réservoir hydraulique BSK (avec orifice de nettoyage)