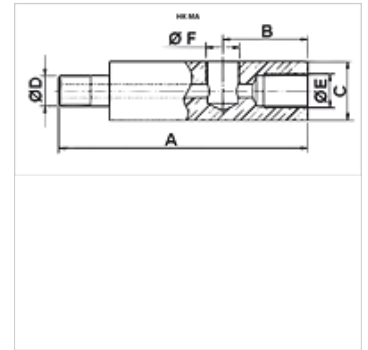


Caractéristiques

Pression de service max. 700 bar



Description

Pour l'installation de manomètres avec raccord NPT

Article

Désignation	A (mm)	B (mm)	C (mm)	Ø D	Ø E	Ø F	Poids (kg)
HK MA 1	71	32	32	3/8"	3/8" NPT	1/2"	0,9
HK MA 3	117	40	32	3/8"	3/8" NPT	1/4"	0,9
HK MA 4	155	35	32	3/8"	3/8" NPT	1/2"	0,9
HK MA 5	71	31	32	3/8"	3/8" NPT	1/4"	0,9

Accessoires

NY 2100	Tuyau très haute pression thermoplastique
GKS	Protection anticoque en caoutchouc
PNY 2100 HN	Mamelon à pression, AGN
PHY 2100	Bague de serrage, NY 2100
SKL HN SP	Demi-accouplement mobile à vis
SKL ZUBS SP	Dispositif antipoussière pour SKL...SP
SKF IN SP	Demi-accouplement fixe à vis
SKF ZUBS SP	Dispositif antipoussière pour SKF...SP