

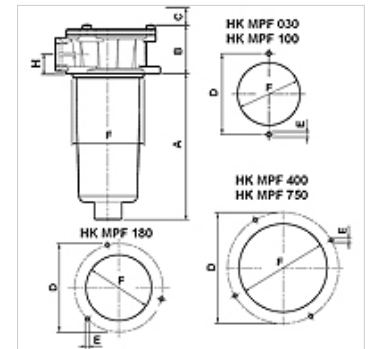
HK MPF GEH

Boîtier pour filtre de retour MPF

HANSA FLEX

Caractéristiques

Fabrication	avec soupape de dérivation 1,75 bar, sans témoin d'encrassement sans élément de filtre
Pression de service	maxi 8 bar



Remarque

Dimension « C » : espace nécessaire pour changer l'élément de filtre

Description

Filtre de retour pour mise en œuvre sur le couvercle du réservoir. Gabarit de perçage : voir graphique.

Connector for clogging indicator G 1/8" closed with bolt

Informations relatives à la commande

L'élément de filtre n'est pas compris ! À commander séparément.

Article

Désignation	Raccordement de conduite	A (mm)	B (mm)	C (mm)	D (mm)	E (mm)	F (mm)	H (mm)	Poids (kg)
HK MPF 030 1 G1	G 1/2"	86	56,0	100	90	7,0	66,0	22,0	0,28
HK MPF 100 1 G1	G 1/2"	100	80,0	120	115	8,5	88,0	28,0	0,58
HK MPF 100 1 G2	G 3/4"	100	80,0	120	115	8,5	88,0	28,0	0,58
HK MPF 100 1 G3	G 1"	100	80,0	120	115	8,5	88,0	28,0	0,58
HK MPF 100 2 G2	G 3/4"	150	80,0	170	115	8,5	88,0	28,0	0,60
HK MPF 100 2 G3	G 1"	150	80,0	170	115	8,5	88,0	28,0	0,60
HK MPF 100 3 G2	G 3/4"	225	80,0	250	115	8,5	88,0	28,0	0,64
HK MPF 100 3 G3	G 1"	225	80,0	250	115	8,5	88,0	28,0	0,64
HK MPF 180 1 G1	G 1.1/4"	231	89,0	250	175	10,7	129,0	35,0	1,41
HK MPF 400 1 G1	G 1.1/4"	178	98,5	200	220	11,5	173,5	38,5	2,87
HK MPF 400 2 G2	G 1.1/2"	238	98,5	250	220	11,5	173,5	38,5	2,74
HK MPF 400 2 G3	G 2"	238	98,5	250	220	11,5	173,5	38,5	2,74
HK MPF 400 3 G3	G 2"	288	98,5	310	220	11,5	173,5	38,5	2,86
HK MPF 750 1 G1	G 2"	430	105,0	450	220	11,5	173,5	48,5	4,36

Accessoires

HK MPF TE	Prolongateur de tube pour filtre de retour MPF
HK VA MAN	Clogging indicator pressure gauge

Pièces de rechange

HK MF P10 / A10	Élément de filtre pour filtre de retour MPF
-----------------	---