

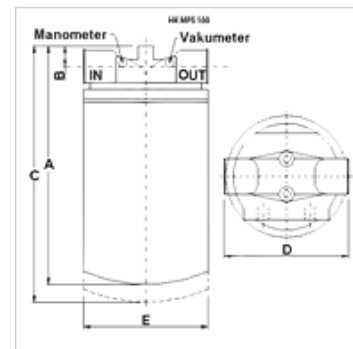
HK MPS 1

Filtre à cartouche complet type 1

HANSA FLEX

Caractéristiques

Fabrication	comme filtre de retour avec soupape de dérivation 1,75 bar, sans témoin d'encrassement A10 : avec filtre en matériau inorganique (10 µm), filtrage absolu P10 : Filtre en papier (10 µm), filtrage nominal
Température min.	-25 °C
Température max.	110 °C
Matériau	Filter head in aluminum Joint : NBR
Pression de service	maxi 12 bar



Remarque

For utilization as a suction filter a suction filter head FI SP S FK *** must be used.

Description

Filtre à cartouche complet à monter sur une conduite

Pression différentielle pour élément de filtre papier (P) maxi 4 bar

Pression différentielle pour élément de filtre inorganique (A) maxi 4 bar

Prévu (Q maxi) pour fluide ISO VG 46 à 50 °C (30 mm²/s) pour Δp total = 0,4 bar

Informations relatives à la commande

D'autres matériaux de filtre et des filtres pour d'autres sortes d'huile, d'autres viscosités ou températures sont disponibles sur demande.

Article

Désignation	Finesse du filtre (µm)	Surface du filtre	Raccordement de conduite	Q max. (L/min)	A (mm)	B (mm)	C (mm)	D (mm)	E (mm)	Poids (kg)
HK MPS 050 RG1 A10	10,0	1900	G 3/4"	48	180	22	200	95	96	1,0
HK MPS 050 RG1 P10	10,0	2240	G 3/4"	56	180	22	200	95	96	1,0
HK MPS 070 RG1 A10	10,0	3160	G 3/4"	53	248	22	268	95	96	1,3
HK MPS 070 RG1 P10	10,0	4140	G 3/4"	65	248	22	268	95	96	1,3
HK MPS 100 RG1 A10	10,0	3950	G 1.1/4"	110	241	30	286	133	129	2,2
HK MPS 100 RG1 P10	10,0	4300	G 1.1/4"	149	241	30	286	133	129	2,2
HK MPS 150 RG1 A10	10,0	5390	G 1.1/4"	115	286	30	311	133	129	2,3
HK MPS 150 RG1 P10	10,0	5760	G 1.1/4"	156	286	30	311	133	129	2,3

A10 avec filtre en matériau inorganique (10 µm), filtrage absolu – Filtre en papier P10 (10 µm), filtrage nominal – Qmax - Débit volumétrique maxi

Accessoires

HK VA MAN Clogging indicator pressure gauge

Pièces de rechange

HK MPS R/S Tête de filtre pour filtre à cartouche MPS