

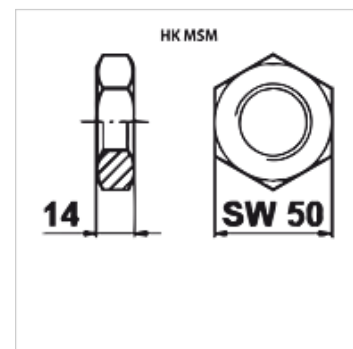
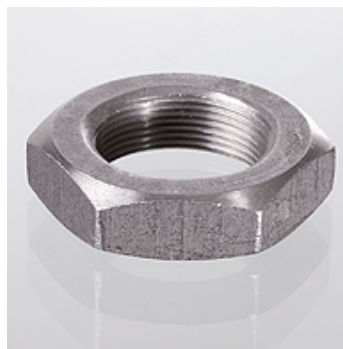
HK MSM

Contre-écrou pour accumulateur à membrane C

HANSA FLEX

Caractéristiques

Utilisation For diaphragm accumulator HK OLM C



Article

Désignation	Filets	Poids (kg)
HK MS M33-15	M 33 x 1,5	0,05

accessoire pour les produits suivants

HK OLM C Accumulateur à membrane, raccord C