

HK PAM 014 T

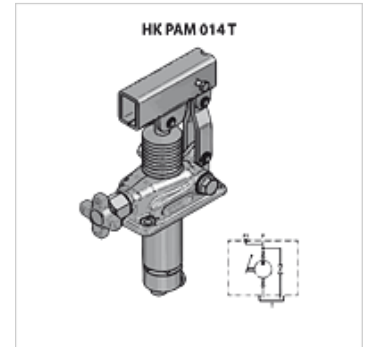
Pompe manuelle à monter à l'intérieur du réservoir

HANSA FLEX

Caractéristiques

Fourniture y c. Joint et jeu de vis

Matériau Boîtier : Fonte, pièces internes en acier



Remarque

Les clapets limiteurs de pression doivent être ajustés en fonction de l'utilisation prévue.

Informations relatives à la commande

Attention ! Commander en même temps la manette HKPAM0290000 !

Article

| Désignation | Filets | Vdh (cm3) (cc) | Fabrication | p max. (bar) | Pression (30)* (bar) | Poids (kg) |
|------------------|--------------|-------------------|---|-----------------|-------------------------|---------------|
| HK PAM 014 12 00 | 1x 3/8" ext. | 12 | Avec vidange manuelle | 380 | 160 | 2,85 |
| HK PAM 014 12 01 | 1x 3/8" ext. | 12 | Avec vidange manuelle et limiteur de pression | 380 | 160 | 3,00 |
| HK PAM 014 25 00 | 1x 3/8" ext. | 25 | Avec vidange manuelle | 350 | 100 | 2,95 |
| HK PAM 014 25 01 | 1x 3/8" ext. | 25 | Avec vidange manuelle et limiteur de pression | 350 | 100 | 3,00 |
| HK PAM 014 45 00 | 1x 3/8" ext. | 45 | Avec vidange manuelle | 280 | 80 | 3,15 |
| HK PAM 014 45 01 | 1x 3/8" ext. | 45 | Avec vidange manuelle et limiteur de pression | 280 | 80 | 3,30 |

Vdh = débit volumétrique (cylindrée) par double course – Pression (30) = pression générée par une force manuelle de 30 daN avec le levier standard

Accessoires

| | |
|-------------------|-----------------------------------|
| HK PAM Hebel | Levier pour pompe manuelle PAM |
| HK PM0 022 | Réservoir pour pompe manuelle PAM |
| HK PAM Faltenbalg | Soufflet pour pompe manuelle PAM |