

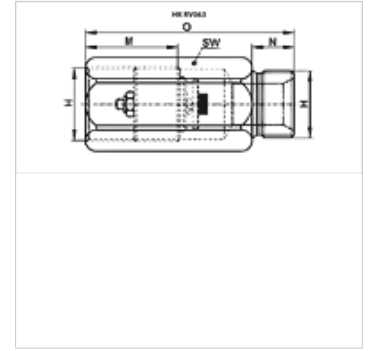
HK RV063

Corps de clapet pour clapet de sécurité en cas de rupture de conduite

HANSA FLEX

Caractéristiques

Matériau	Acier
Pression de service	max. 300 bars



Remarque

Attention : les clapets de sécurité en cas de rupture de conduite doivent être ajustés en fonction de l'utilisation prévue !
Pour les indications concernant les valeurs de réglage, voir les clapets de sécurité en cas de rupture de conduite HK V1 601

Article

Désignation	H	M (mm)	N (mm)	O (mm)	SW (mm)	Poids (kg)
HK RV063 0400	G 1/4"	28	12	50	19	0,07
HK RV063 0600	G 3/8"	31	13	58	24	0,10
HK RV063 0800	G 1/2"	33	14	62	27	0,17
HK RV063 1200	G 3/4"	40	16	75	32	0,20

accessoire pour les produits suivants

HK V1 601	Clapet de sécurité en cas de rupture de conduite, sans corps
-----------	--------------------------------------------------------------