

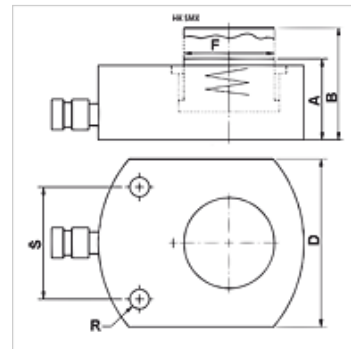
HK SMX

Vérin plat 700 bar à simple effet, à rappel à ressort

HANSA FLEX

Caractéristiques

Fabrication	Culasse de vérin trempée Pistons chromés durs Course max. 16 mm Ressort de rappel
Pression de service	max. 700 bar
Matériau	Acier
Fourniture	avec coupleur rapide manchon 3/8"-18 NPT



Remarque

Attention: Please observe separate safety precautions for working with 700 bar equipment (see technical information)!

Description

Les vérins plats allient une construction compacte et une course maximale. Solution idéale pour les espaces réduits.

Veiller à ce que les bagues de guidage ne soient pas soumises à des forces latérales.

Version plate, compacte

Trous de fixation pour une utilisation stationnaire

Article

Désignation	(kN)	(t)	Chariot élévateur (mm)	Surface (cm ²)	A (mm)	B (mm)	D (mm)	F (mm)	R	S (mm)	Volume (cc)	Poids (kg)
HK SMX 00406	43,8	4	6	6,4	32,5	38,5	41	25	5,5	28	4	0,85
HK SMX 00416	43,8	4	16	6,4	42,5	58,5	41	25	5,5	28	11	1,20
HK SMX 01011	99,7	10	11	14,5	43,0	54,0	56	38	6,5	37	16	1,60
HK SMX 02211	227,8	22	11	33,2	52,0	63,0	80	57	9,0	50	37	2,80
HK SMX 03013	287,3	30	13	41,8	59,0	72,0	95	60	11,0	52	55	4,10
HK SMX 05016	486,5	50	16	70,9	68,0	84,0	114	78	13,0	67	114	6,60
HK SMX 07516	712,9	75	16	103,8	79,0	95,0	140	95	13,0	75	167	12,50
HK SMX 10016	953,6	100	16	138,9	87,0	103,0	158	108	13,0	76	223	15,00
HK SMX 15016	1450,0	150	16	211,2	100,0	116,0	194	134	13,0	117	338	25,00

Accessoires

NY 2100	Tuyau très haute pression thermoplastique
GKS	Protection antioque en caoutchouc
PNY 2100 HN	Mamelon à pression, AGN
PHY 2100	Bague de serrage, NY 2100
SKL HN SP	Demi-accouplement mobile à vis
SKL ZUBS SP	Dispositif antipoussière pour SKL...SP
SKF IN SP	Demi-accouplement fixe à vis
SKF ZUBS SP	Dispositif antipoussière pour SKF...SP