

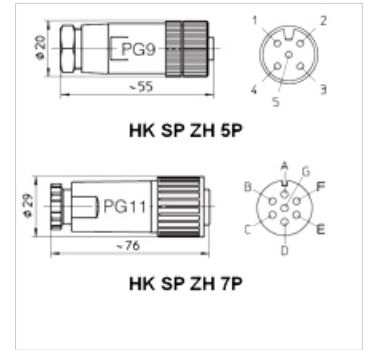
HK SPZ

Fiche électronique pour vannes proportionnelles

HANSA FLEX

Caractéristiques

Construction	Fiche droite avec raccord fileté
Température de service	-40 °C à +85 °C
Matériau	Boîtier : Polyamide Contacts : CuZn
Classe de protection	IP 67



Article

Désignation	Couleur	Fabrication	Poids (kg)
HK SPZ H5 P	noir	M12, IEC60947, 5 raccords, pour valves proportionnelles avec amplificateur à chopper HK EMI AS IR	0,15
HK SPZ H7 P	noir	DIN43563, 7 raccords, pour valves proportionnelles avec électronique intégrée	0,10

accessoire pour les produits suivants

HK DLHZO TE	Électrovalve à plusieurs voies proportionnelle NG 6 DLHZO
HK DLKZOR TE	Électrovalve à plusieurs voies proportionnelle NG 10
HK RZMO AE 030	Limiteur de pression proportionnel NG 6
HK RZGO AE 033	Réducteur de pression proportionnel NG 6