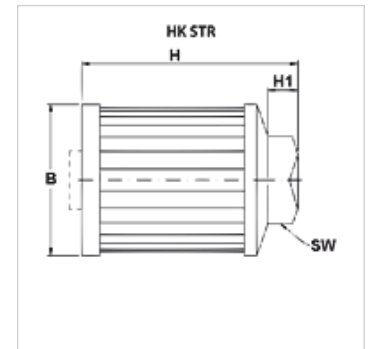
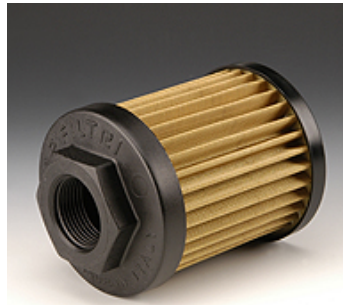


Caractéristiques

Fabrication sans soupape de dérivation
M90 : avec toile métallique (90 µm), filtrage absolu



Description

Ces filtres protègent les pompes hydrauliques des fluides très encrassés du réservoir. Ils sont montés encastrés dans le réservoir.
Prévu (Q maxi) pour fluide ISO VG 46 à 50 °C (30 mm²/s) pour Δp = 0,08 bar

Informations relatives à la commande

sur demande : autres finesses de filtre disponibles, autres filetages, filtres avec by-pass ou filtres à aimant

Article

Désignation	Surface du filtre (cm ²)	Filets	H (mm)	H1 (mm)	Q max. (L/min)	B (mm)	SW (mm)	Poids (kg)
HK STR 050 1 S M90	290	G 3/8"	78	10	20	52	30	0,16
HK STR 050 2 S M90	290	G 1/2"	78	10	28	52	30	0,16
HK STR 070 1 S M90	470	G 1/2"	95	10	28	70	42	0,22
HK STR 070 2 S M90	470	G 3/4"	95	10	66	70	42	0,22
HK STR 070 3 S M90	720	G 3/4"	140	10	66	70	42	0,30
HK STR 070 4 S M90	720	G 1"	140	10	130	70	42	0,30
HK STR 100 1 S M90	1046	G 1.1/4"	135	15	170	99	69	0,47
HK STR 100 2 S M90	1850	G 1.1/4"	225	15	170	99	69	0,68
HK STR 100 3 S M90	1850	G 1.1/2"	225	15	250	99	69	0,68
HK STR 100 4 S M90	1850	G 2"	225	15	470	99	69	0,68
HK STR 100 5 S M90	1046	G 1.1/2"	135	15	250	99	69	0,47
HK STR 140 2 S M90	2000	G 2"	160	15	470	130	70	0,84
HK STR 140 3 S M90	3550	G 2"	262	15	470	130	70	1,25
HK STR 140 4 S M90	3550	G 2,1/2"	270	20	840	130	101	1,25
HK STR 140 5 S M90	3620	G 3"	270	20	980	130	101	1,25
HK STR 140 6 S M90	4160	G 3"	330	20	980	130	101	1,30

Qmax - Débit volumétrique maxi