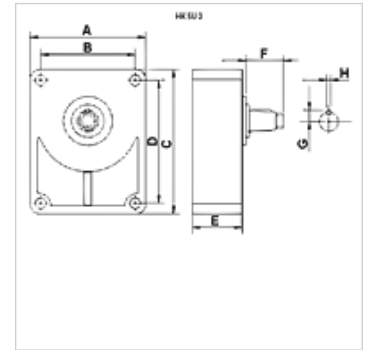


### Caractéristiques

**Utilisation** pour pompe à engrenages europ. standard BG2



### Description

Les paliers sont utilisés sur les pompes à engrenages entraînées par ex. par une courroie ou une chaîne et par conséquent soumises à de plus fortes charges radiales.

Un moyeu d'accouplement adéquat est nécessaire pour accoupler la pompe et le palier additionnel. (Le commander séparément !)

Pour la lubrification, il est recommandé d'employer de la graisse conforme à la norme DIN 51502

Raccord uniquement pour la pompe européenne standard.

### Article

Désignation	pour pompe	A (mm)	B (mm)	C (mm)	D (mm)	E (mm)	F (mm)	G (mm)	H (mm)	Bossage	Arbre	Poids (kg)
HK SU 2 C	BG 2 Europe Standard	88,5	71,4	113	96	49	40,0	9,5	6	HK BF 2T	Cylindrique Ø 18	1,40
HK SU 2 D	BG 2 Europe Standard	88,5	71,4	113	96	49	35,5	9,5	3	HK BF 2T	Arbre conique 1:8	1,40
HK SUR 2 C	BG 2 Europe Standard	91,0	71,4	120	96	52	50,0	9,5	6	HK BF 2T Z15	Cylindrique Ø 22	1,75
HK SUR 2 D	BG 2 Europe Standard	91,0	71,4	120	96	52	36,0	9,5	6	HK BF 2T Z15	Arbre conique 1:8	1,75

Moyeu = moyeu d'accouplement nécessaire – BG2 / BG3 - Pompe européenne standard

### Accessoires

HK BF Coupling hub