

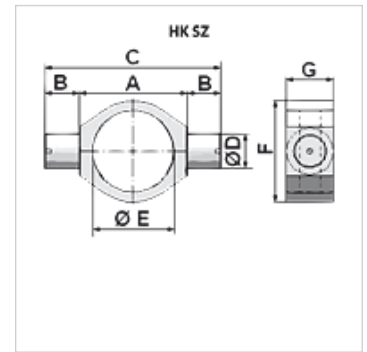
HK SZ

Tourillon de palier pivotant SZ

HANSA FLEX

Caractéristiques

Matériau ST 52.3 (FE510)



Remarque

Tolérance $\varnothing E \leq 100$: +0,2; Tolérance $\varnothing E > 100$: +0,4

À la livraison, le corps et le tourillon ne sont pas assemblés et ils doivent encore être soudés

Article

Désignation	A (mm)	B (mm)	C (mm)	F (mm)	G (mm)	$\varnothing D$ (mm)	$\varnothing E$ (mm)	Poids (kg)
HK SZ 80	132	40	212,0	133	50	40	95	3,8
HK SZ 100	160	50	260,0	159	65	50	115	5,1