

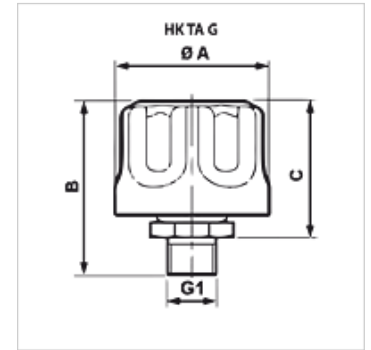
HK TA G

Filtre d'aération de réservoir

HANSA FLEX

Caractéristiques

Fabrication	À visser
Température min.	-30 °C
Température max.	100 °C
Matériau	Acier chromé
Débit d'air	HK TA 80 G : max. 450 l/min - pour filtre 3 µm HK TA 80 G : max. 550 l/min - pour filtre 10 µm



Informations relatives à la commande

Livrables sur demande : tubulure de remplissage avec patte de verrouillage et/ou valve de précharge, autres tailles et autres types

Article

Désignation	Finesse du filtre (µm)	Filets	A (mm)	B (mm)	Fixation	C (mm)	Ø A (mm)	Passage dans le réservoir	Poids (kg)
HK TA 80 G 03	3	G 3/4"	80	68	G 3/4"	52	80,00	G 3/4"	0,22
HK TA 80 G 10	10	-	80	68	G 3/4"	52	80,00	G 3/4"	0,22