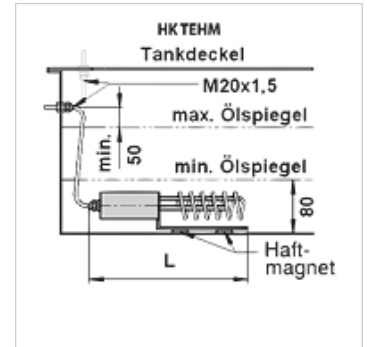


Caractéristiques

Fabrication	Régulateur de température interne (préréglé à 20 °C)
Fourniture	y compris cordon de raccordement 3 raccords et écrou de fixation de câble M20x1,5
Utilisation	pour préchauffage de l'huile hydraulique



Description

Pour montage à l'horizontale ou à la verticale en dessous du niveau d'huile
 Post-équipement facile d'installations existantes, aucune vidange d'huile nécessaire
 Précision de commutation $\pm 3\%$
 Charge par unité de surface 1,2 W/cm² pour huiles hydrauliques

Article

Désignation	Puissance calorifique (W)	Profondeur du plongeur (mm)	L (mm)	Tension	Poids (kg)
HK TEHM 1000	1000	1000	400	230 V	1,65