

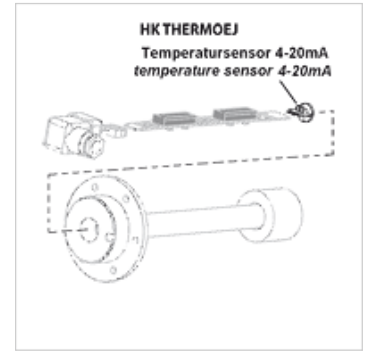
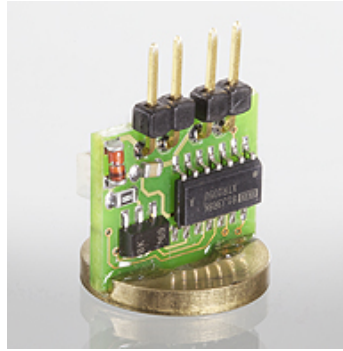
# HK THERMO EJ

Transmetteur de température pour contacteur de niveau et de température

**HANSA FLEX**

## Caractéristiques

<b>Fabrication</b>	Transmetteur de température avec PT 100
<b>Tension de service</b>	24 Vcc
<b>Utilisation</b>	pour contacteur de niveau et de température HK 64EJ



## Remarque

Installation et confection ne doivent être réalisées que par un personnel spécialisé dûment formé.

Les contacteurs de niveau ou les capteurs de température doivent être reliés à la platine, proprement et sans traces d'huile.

Pour un fonctionnement parfait des capteurs de température, il est important que ces derniers soient placés en bas du tube plongeur, sans lame d'air. Il y a lieu de s'assurer que la platine est insérée et fixée dans le tube plongeur, jusqu'à venir en butée.

## Description

Signal de sortie 4 - 20 mA

Pour montage sur la réglette de contact du contacteur de niveau/température HK64EJ

## Article

Désignation	Poids (kg)
HK THERMOLOG 4EJ	0,2

## accessoire pour les produits suivants

HK 64EJ	Contacteur de niveau et de température HK 64EJ
---------	--