

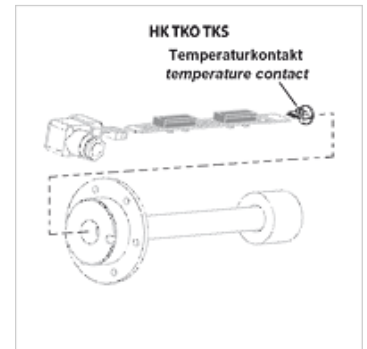
HK TKO / TKS

Thermocontact pour contacteur de niveau et de température

HANSA FLEX

Caractéristiques

Charge admissible des contacts max.	24 VA
Courant de commutation max.	1,0 A
Hystérésis	10 K ± 3 K
Utilisation	pour contacteur de niveau et de température HK 64EJ



Remarque

Installation et confection ne doivent être réalisées que par un personnel spécialisé dûment formé.

Les contacteurs de niveau ou les capteurs de température doivent être reliés à la platine, proprement et sans traces d'huile.

Pour un fonctionnement parfait des capteurs de température, il est important que ces derniers soient placés en bas du tube plongeur, sans lame d'air. Il y a lieu de s'assurer que la platine est insérée et fixée dans le tube plongeur, jusqu'à venir en butée.

Description

Pour montage sur la réglette de contact du contacteur de niveau/température HK64EJ

Article

Désignation	Point de commutation (°C)	Tension	Fonction de commutation	Poids (kg)
HK TKO 50 RD EJ	50	24 V	Contact normalement fermé	0,01
HK TKO 60 RD EJ	60	24 V	Contact normalement fermé	0,01
HK TKO 70 RD EJ	70	24 V	Contact normalement fermé	0,01
HK TKO 80 RD EJ	80	24 V	Contact normalement fermé	0,01
HK TKS 50 RD EJ	50	24 V	Contact normalement ouvert	0,01
HK TKS 60 RD EJ	60	24 V	Contact normalement ouvert	0,01
HK TKS 70 RD EJ	70	24 V	Contact normalement ouvert	0,01
HK TKS 80 RD EJ	80	24 V	Contact normalement ouvert	0,01

accessoire pour les produits suivants

HK 64EJ Contacteur de niveau et de température HK 64EJ