

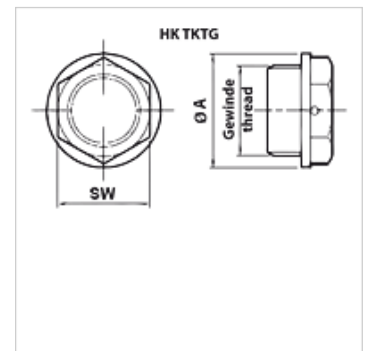
HK TKT G

Bouchon

HANSA FLEX

Caractéristiques

Fabrication	Sans aération
Plage de température	-25 °C à +100 °C
Matériau	Plastique



Article

Désignation	Filets	Ø extérieur (mm)	SW (mm)	Inscription	Poids (kg)
HK TKT G20 NOASF	G 1/2"	28	22	HUILE	0,05