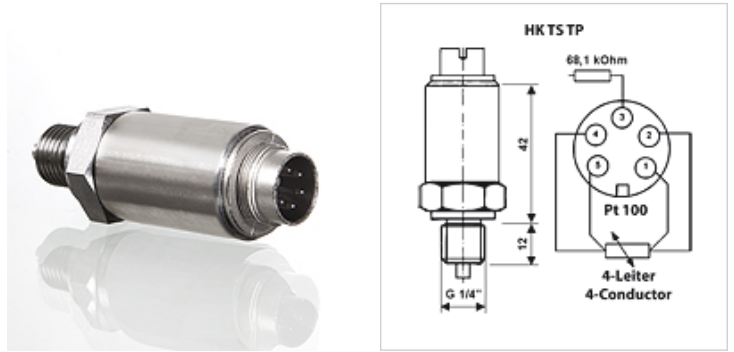


HK TS TP

Capteur de température

Caractéristiques

Matériau	Acier inoxydable
Utilisation	pour appareil de mesure HK PTQCheck



Description

Plage de mesure de -50°C à +120 °C
Précision de mesure de $\pm 0,2^\circ\text{C}$
Raccord AG 1/4"
Signal de sortie 4 - 20 mA

Informations relatives à la commande

D'autres accessoires et appareils de mesure avec des options supplémentaires peuvent être livrés sur demande.

Article

Désignation	Plage de mesure	Pression max. (bar)	Pression de surcharge max. (bar)	Raccord	Poids (kg)
HK TS TP 140	-50 à +120 °C	400	420	G 1/4" ext.	0,1

accessoire pour les produits suivants

HK PTQ CHECK Appareil de mesure manuel numérique à 5 canaux

Accessoires

HK PML	Câble de mesure simple
HK PQT	Câble de mesure combiné