

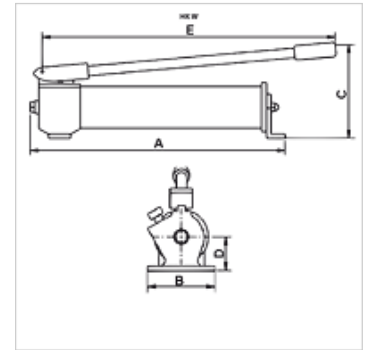
HK W / HK X

Pompe manuelle 700 bar



Caractéristiques

Fabrication	Limiteur de pression interne
Pression de service	max. 700 bar
Raccords	Filetage int. 3/8" NPT



Remarque

Pompes manuelles « W » pour l'actionnement de vérins à simple effet, un raccord

Pompes manuelles « X » avec vanne-pilote pour l'actionnement de vérins à double effet, deux raccords

Attention: Please observe separate safety precautions for working with 700 bar equipment (see technical information)!

Description

Pour les vérins à grand volume d'huile, l'utilisation de pompes à 2 étages est recommandée.

Après le verrouillage, la manette peut être utilisée comme poignée de portage.

Article

Désignation	Volume d'huile utilisable (cc)	Niveaux	Volume niveau 1 max. (cc)	Volume niveau 2 max. (cc)	Pression niveau 1 max. (bar)	Pression niveau 2 max. (bar)	A (mm)	B (mm)	C (mm)	D (mm)	E (mm)	Poids (kg)
HK W 10707	660,0	1	2,6	-	700	-	500	100	150	40	560	5,0
HK W 20707	660,0	2	8,1	2,0	20	700	500	100	150	40	560	5,0
HK W 11207	1200,0	1	2,6	-	700	-	545	100	175	40	560	6,0
HK W 21207	1200,0	2	8,1	2,0	20	700	545	100	175	40	560	6,0
HK W 22307	2200,0	2	13,2	2,2	20	700	560	106	210	55	560	11,0
HK X 02307	2200,0	2	13,2	2,2	20	700	625	106	210	55	560	14,0

Accessoires

NY 2100	Tuyau très haute pression thermoplastique
GKS	Protection anticoque en caoutchouc
PNY 2100 HN	Mamelon à pression, AGN
PHY 2100	Bague de serrage, NY 2100
SKL HN SP	Demi-accouplement mobile à vis
SKL ZUBS SP	Dispositif antipoussière pour SKL...SP
SKF IN SP	Demi-accouplement fixe à vis
SKF ZUBS SP	Dispositif antipoussière pour SKF...SP