

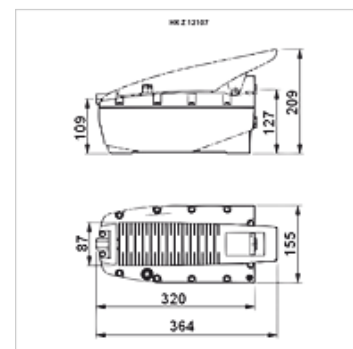
HK Z PNEU

Pompe pneumo-hydraulique 700 bar

HANSA FLEX

Caractéristiques

Fabrication	À double effet avec vanne-pilote Limiteur de pression interne
Pression de service	max. 700 bar
Raccords	Raccord à huile, filetage int. 3/8" NPT Prise d'air, filetage int. 1/4" NPT
Matériau	Boîtier : plastique
Utilisation	pour actionnement de vérins de 700 bar



Remarque

Attention: Please observe separate safety precautions for working with 700 bar equipment (see technical information)!

Description

Avec une pression d'air comprimé de 7 bar seulement, les pompes pneumo-hydrauliques développent une pression d'huile de 700 bar

En position de repos, la pompe maintient la pression

Actionnement de la pédale au pied ou à la main

Article

Désignation	Volume d'huile utilisable (cc)	Type	Pression max. (bar)	Poids (kg)
HK Z 12107	2100,0	à simple effet	700	7,5
HK Z 22107	2100,0	à double effet	700	7,0
HK Z 14007	4000,0	à simple effet	700	14,4

Accessoires

NY 2100	Tuyau très haute pression thermoplastique
GKS	Protection anticoque en caoutchouc
PNY 2100 HN	Mamelon à pression, AGN
PHY 2100	Bague de serrage, NY 2100
SKL HN SP	Demi-accouplement mobile à vis
SKL ZUBS SP	Dispositif antipoussière pour SKL...SP
SKF IN SP	Demi-accouplement fixe à vis
SKF ZUBS SP	Dispositif antipoussière pour SKF...SP