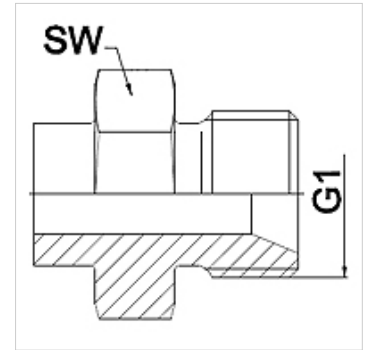


Caractéristiques

Domaine d'utilisation	Raccord pour tuyaux flexibles en métal
Raccord 1	Filetage extérieur BSP cylindrique
Étanchéité 1	Cône intérieur 60°
Norme	ISO 228-1 ISO 8434-6 BS 5200
Abréviation	AGR
Conception	droit
Matériau	Acier inoxydable



Remarque

Les dimensions sur plats sont des valeurs indicatives!

Informations relatives à la commande

Autres versions sur demande

Article

Désignation	DN	PN (bar)	G1	SW (mm)
WA 006 HB VA	6	350	G 1/4"	19
WA 010 HB VA	10	350	G 3/8"	22
WA 013 HB VA	13	315	G 1/2"	27
WA 016 HB VA	16	315	G 5/8"	30
WA 020 HB VA	20	250	G 3/4"	32
WA 025 HB VA	25	200	G 1"	41
WA 032 HB VA	32	160	G 1.1/4"	50
WA 040 HB VA	40	125	G 1.1/2"	55
WA 050 HB VA	50	80	G 2"	70

Gamme de produits

WA HB	Raccord ... HB, acier, Acier
-------	------------------------------