

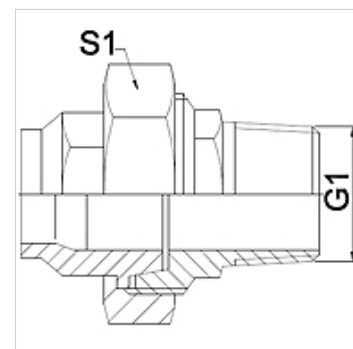
# WA VC

Raccord ... VC, fonte malléable

**HANSA FLEX**

## Caractéristiques

Domaine d'utilisation	Raccord pour tuyaux flexibles en métal
Raccord 1	Filetage extérieure conique en pouces
Étanchéité 1	à étanchéité par portée conique
Norme	DIN EN 10226 / ISO 7-1
Application	version brasée résistant à la température jusqu'à 200 °C
Conception	droit
Fabrication	Raccord en 3 pièces
Matériau	Fonte malléable



## Remarque

Les dimensions sur plats sont des valeurs indicatives!

The specified working pressure PN(bar) relates to the working temperature of -20 °C to 120 °C. At working temperature of 120 °C to 200 °C the working pressure PN (bar) reduces to 22,7 bar.

## Informations relatives à la commande

Autres versions sur demande

## Article

Désignation	DN	PN (bar)	G1	S1 (mm)
WA 006 VC	6	25	R 1/4"	28,0
WA 010 VC	10	25	R 3/8"	32,0
WA 013 VC	13	25	R 1/2"	39,0
WA 020 VC	20	25	R 3/4"	48,0
WA 025 VC	25	25	R 1"	55,0
WA 032 VC	32	25	R 1.1/4"	67,0
WA 040 VC	40	25	R 1.1/2"	74,0
WA 050 VC	50	25	R 2"	90,0

## Gamme de produits

WA VC RG	Raccord ... VC, laiton rouge, Laiton rouge
WA VC VA	Raccord ... VC, VA, Acier inoxydable