

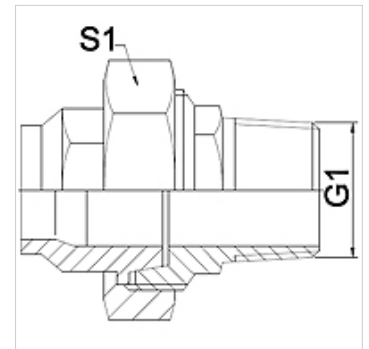
# WA VC RG

Raccord ... VC, laiton rouge

**HANSA FLEX**

## Caractéristiques

Domaine d'utilisation	Raccord pour tuyaux flexibles en métal
Raccord 1	Filetage extérieure conique en pouces
Étanchéité 1	à étanchéité par portée conique
Norme	DIN EN 10226 / ISO 7-1
Application	version brasée résistant à la température jusqu'à 200 °C
Conception	droit
Fabrication	Raccord en 3 pièces
Matériau	Laiton rouge



## Remarque

Les dimensions sur plats sont des valeurs indicatives!

## Informations relatives à la commande

Autres versions sur demande

## Article

Désignation	DN	G1	S1 (mm)
WA 013 VC RG	13	R 1/2"	28,0
WA 020 VC RG	20	R 3/4"	32,0
WA 025 VC RG	25	R 1"	42,0
WA 032 VC RG	32	R 1.1/4"	50,0
WA 040 VC RG	40	R 1.1/2"	55,0
WA 050 VC RG	50	R 2"	70,0

## Gamme de produits

WA VC	Raccord ... VC, fonte malléable, Fonte malléable
WA VC VA	Raccord ... VC, VA, Acier inoxydable