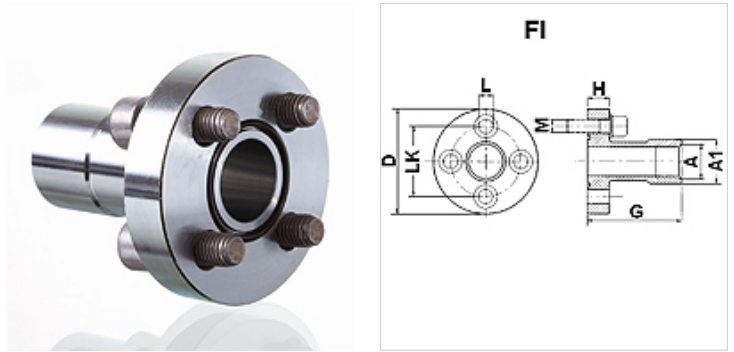


FI (Flansche)

Raccord de pompe (4 trous)

Caractéristiques

Construction	Raccord de pompe (4 trous)
Conception	droit
Fixation	avec jeu de vis métriques
Fourniture	avec jeu de vis et joint torique
Matériau	Acier ST 42.3
Traitement de surface	revêtement galvanisé



Remarque

La pression de service maximum est indiquée sur la bride. La pression de service réelle est déterminée par le tube (épaisseur de paroi) et par la qualité du tube.

Article

Désignation	Pression PB (bar)	LK (mm)	A	A1 (mm)	D (mm)	G (mm)	H (mm)	L (mm)	Vis	Joint torique
FI 1	250	30	G 3/8" -19	21,0	45	55	10	6,5	(4 x) M 6 x 20	18,77 x 1,78
FI 2	250	40	G 1/2" -14	26,5	58	60	12	8,5	(4 x) M 8 x 25	25,12 x 1,78
FI 3 A	250	51	G 3/4" -14	33,5	76	72	16	10,5	(4 x) M 10 x 30	31,42 x 2,62
FI 3 B	250	56	G 3/4" -14	33,5	76	72	16	10,5	(4 x) M 10 x 30	31,42 x 2,62

PN = Pression nominale PB = Pression de service max.