

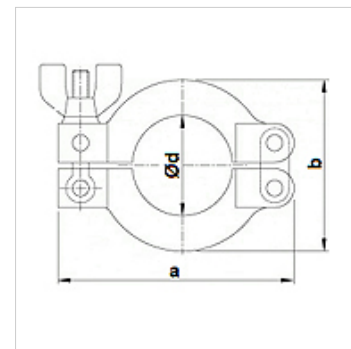
KLEMMSCHEL

Clamp, Aluminium

HANSA FLEX

Caractéristiques

Application	Clamping components for small flange connections
Fabrication	Clamp aluminium
Norme	DIN 28403 ISO 2861
Matériau	Aluminium
Plage de température	Aluminium de -156 °C à 150 °C



Remarque

Plage de pressions de 10–7 mbar à 2,5 bar

Informations relatives à la commande

Autres versions sur demande

Article

Désignation	Largeur (mm)	a (mm)	b (mm)	Ø d (mm)
KLEMMSCHEL 010/16	17,0	63,0	45,0	22,0
KLEMMSCHEL 020/25	17,0	73,0	52,0	32,0
KLEMMSCHEL 032/40	17,0	93,0	70,0	47,0
KLEMMSCHEL 050	22,0	114,0	95,0	62,0