

WA A

Raccord ... A, acier

HANSA FLEX

Caractéristiques

Domaine d'utilisation Raccord pour tuyaux flexibles en métal

Raccord 1 Filetage femelle métrique

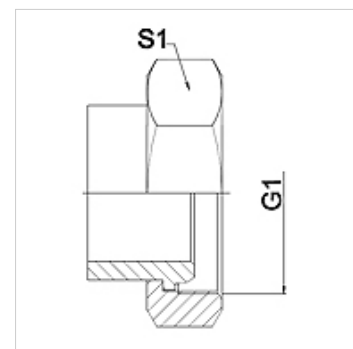
Étanchéité 1 Douille sphérique

Norme DIN 3863

Abréviation DKM

Conception droit

Matériau Acier



Remarque

Version soudée uniquement en acier inoxydable

Les dimensions sur plats sont des valeurs indicatives!

Informations relatives à la commande

Autres versions sur demande

Article

| Désignation | DN | PN (bar) | G1 | S1 (mm) |
|-------------|----|----------|------------|---------|
| WA 020 A | 20 | 63 | M 30 x 1,5 | 36,0 |
| WA 025 A | 25 | 63 | M 38 x 1,5 | 46,0 |
| WA 032 A | 32 | 63 | M 45 x 1,5 | 55,0 |
| WA 040 A | 40 | 40 | M 52 x 1,5 | 60,0 |
| WA 050 A | 50 | 40 | M 65 x 2 | 70,0 |
| WA 065 A | 65 | 40 | M 78 x 2 | 90,0 |

Gamme de produits

WA A VA Raccord ... A, VA, Acier inoxydable