

TRI KLAMMER VA

Clamp bracket, VA

HANSA FLEX

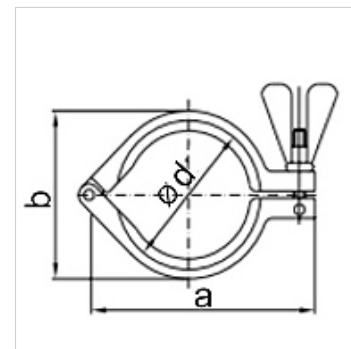
Caractéristiques

Application Clamping components for TRI-clamp connections

Norme DIN 32676

Fabrication Clamp stainless steel

Matériau Acier inoxydable



Informations relatives à la commande

Autres versions sur demande

Article

Désignation	a (mm)	b (mm)	Ø d (mm)
TRI KLAMMER 34 VA	63,0	45,0	34,0
TRI KLAMMER 50.5 VA	88,0	64,0	50,5
TRI KLAMMER 64 VA	105,0	77,0	64,0
TRI KLAMMER 91 VA	137,0	104,0	91,0
TRI KLAMMER 119 VA	168,0	132,0	119,0