

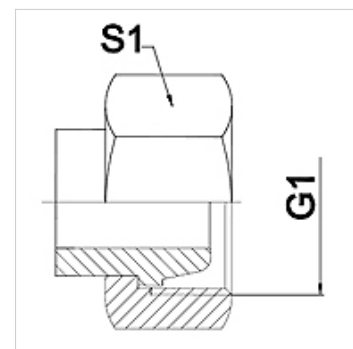
WA AFS

Raccord ... AFS, acier

HANSA FLEX

Caractéristiques

| | |
|-----------------------|--|
| Domaine d'utilisation | Raccord pour tuyaux flexibles en métal |
| Raccord 1 | Filetage femelle métrique |
| Étanchéité 1 | Cône extérieur 24° |
| Norme | convenant pour la contre-pièce de raccord selon DIN 2353 / DIN EN ISO 8434-1 |
| Abréviation | DKS |
| Conception | droit |
| Série | lourde |
| Matériau | Acier |



Remarque

Version soudée uniquement en acier inoxydable
Les dimensions sur plats sont des valeurs indicatives!

Informations relatives à la commande

Autres versions sur demande

Article

| Désignation | DN | PN (bar) | G1 | Série | S1 (mm) |
|-------------|----|----------|------------|-------|---------|
| WA 004 AFS | 4 | 630 | M 16 x 1,5 | 8S | 19,0 |
| WA 006 AFS | 6 | 630 | M 18 x 1,5 | 10 S | 22,0 |
| WA 008 AFS | 8 | 630 | M 20 x 1,5 | 12 S | 24,0 |
| WA 010 AFS | 10 | 630 | M 22 x 1,5 | 14 S | 27,0 |
| WA 013 AFS | 13 | 400 | M 24 x 1,5 | 16 S | 30,0 |
| WA 016 AFS | 16 | 400 | M 30 x 2 | 20 S | 36,0 |
| WA 020 AFS | 20 | 400 | M 36 x 2 | 25 S | 41,0 |
| WA 025 AFS | 25 | 250 | M 42 x 2 | 30 S | 50,0 |
| WA 032 AFS | 32 | 250 | M 52 x 2 | 38 S | 60,0 |

Gamme de produits

WA AFS VA Raccord ... AFS, VA, Acier inoxydable