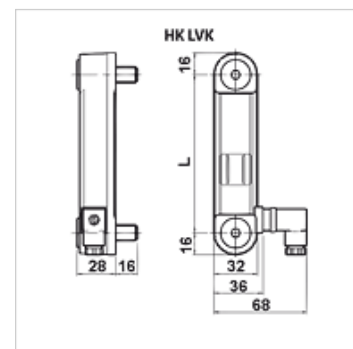


Caractéristiques

Couple max.	10 N-m
Tension de service	max. 230 Vca
Température max.	80 °C
Pression de service	max. 1 bar
Médiums	Huiles minérales
Matériau	Polyamide Joint : NBR
Fourniture	avec boulons creux



Article

Désignation	Fixation filetage	L (mm)	Fonction de commutation	Point de commutation (°C)	Poids (kg)
HK LVK 10A M12 1T7 P1	2 x M12	76	Contact normalement fermé	70	0,16
HK LVK 20A M12 1T7 P1	2 x M12	127	Contact normalement fermé	70	0,18
HK LVK 30A M12 1T7 P1	2 x M12	254	Contact normalement fermé	70	0,22

accessoire pour les produits suivants

HK BAK RA	Réservoir hydraulique BAKRA
HK BEK	Réservoir hydraulique BEK (sans orifice de nettoyage)
HK BSK	Réservoir hydraulique BSK (avec orifice de nettoyage)