

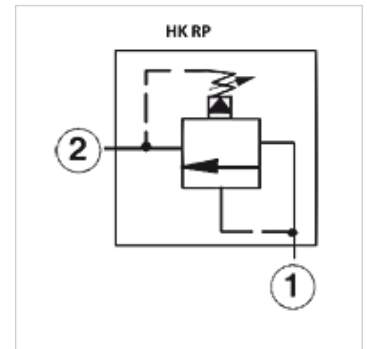
HK RP

Limiteur de pression RP

HANSA FLEX

Caractéristiques

Fabrication	À préilotage
Pression de service	max. 350 bar



Remarque

Ces clapets doivent être ajustés en fonction de l'utilisation prévue

Description

nur einstellbar, wenn Druck an Anschluss 1 < 50bar
Le raccord 2 peut être soumis à la pression maxi.
Temps de réponse environ 10 ms

Article

Désignation	Plage de réglage min. (bar)	Plage de réglage max. (bar)	Qmax (L/min)	A (mm)	B (mm)	Boîtier vissé	Filet vissé	SW (mm)	Couple de serrage (N-m)	Poids (kg)
HK RP EC LAN	7	210	95	51,0	40,0	HK FAU / HK FAUS	T-10A	22	50,0	0,5
HK RP EC LWN	10	315	95	51,0	40,0	HK FAU / HK FAUS	T-10A	22	50,0	0,5
HK RP GC LAN	7	210	200	54,0	48,0	HK CAV / HK CAVS / HK CAW / HK CAWS	T-3A	28	65,0	0,5
HK RP GC LWN	10	315	200	54,0	48,0	HK CAV / HK CAVS / HK CAW / HK CAWS	T-3A	28	65,0	0,5

Accessoires

HK GEH CA	Corps de vanne pour vannes à cartouche T-3A
HK GEH FA	Corps de vanne pour vannes à cartouche T-10A
HK HR SUN	Volant pour vanne à cartouche SUN