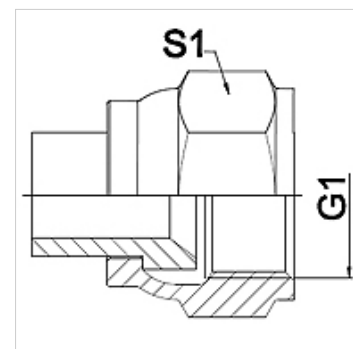


## Caractéristiques

Domaine d'utilisation	Raccord pour tuyaux flexibles en métal
Raccord 1	Filetage femelle UN/UNF
Étanchéité 1	Cône intérieur 74°
Norme	SAE J514
Abréviation	DKJ
Conception	droit
Matériau	Acier inoxydable



## Remarque

Les dimensions sur plats sont des valeurs indicatives!

## Informations relatives à la commande

Autres versions sur demande

## Article

Désignation	DN	PN (bar)	G1	S1 (mm)
WA 006 AJ VA	6	275	7/16" -20 UNF	14,0
WA 008 AJ VA	8	275	1/2" -20 UNF	17,0
WA 010 AJ VA	10	275	9/16" -18 UNF	19,0
WA 013 AJ VA	13	275	3/4" -16 UNF	24,0
WA 016 AJ VA	16	210	7/8" -14 UNF	27,0
WA 020 AJ VA	20	210	1 11/16" -12 UN	32,0
WA 025 AJ VA	25	170	1 5/16" -12 UN	41,0
WA 032 AJ VA	32	140	1 5/8" -12 UN	50,0
WA 040 AJ VA	40	105	1 7/8" -12 UN	60,0
WA 050 AJ VA	50	80	2 1/2" -12 UN	75,0

## Gamme de produits

WA AJ	Raccord ... AJ, acier, Acier
-------	------------------------------