

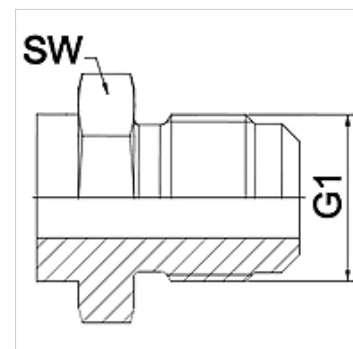
# WA HJ

Raccord ... HJ, acier

**HANSA FLEX**

## Caractéristiques

Domaine d'utilisation	Raccord pour tuyaux flexibles en métal
Raccord 1	Filetage extérieur UN/UNF
Étanchéité 1	Cône extérieur 74°
Norme	SAE J514
Abréviation	AGJ
Conception	droit
Matériau	Acier



## Remarque

Version soudée uniquement en acier inoxydable  
Les dimensions sur plats sont des valeurs indicatives!

## Informations relatives à la commande

Autres versions sur demande

## Article

Désignation	DN	PN (bar)	G1	SW (mm)
WA 006 HJ	6	345	7/16" -20 UNF	14
WA 008 HJ	8	345	1/2" -20 UNF	14
WA 010 HJ	10	345	9/16" -18 UNF	19
WA 013 HJ	13	310	3/4" -16 UNF	22
WA 016 HJ	16	240	7/8" -14 UNF	24
WA 020 HJ	20	240	1 1/16" -12 UN	27
WA 025 HJ	25	210	1 5/16" -12 UN	36
WA 032 HJ	32	170	1 5/8" -12 UN	46
WA 040 HJ	40	140	1 7/8" -12 UN	50
WA 050 HJ	50	115	2 1/2" -12 UN	65

## Gamme de produits

WA HJ VA Raccord ... HJ, VA, Acier inoxydable