

WA HR

Raccord ... HR, acier

HANSA FLEX

Caractéristiques

Domaine d'utilisation Raccord pour tuyaux flexibles en métal

Raccord 1 Filetage extérieur BSP cylindrique

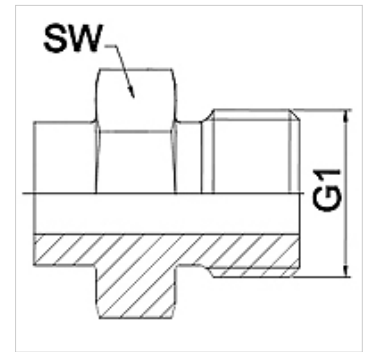
Étanchéité 1 à garniture plate

Norme ISO 228-1

Abréviation AGR plat

Conception droit

Matériau Acier



Remarque

Version soudée uniquement en acier inoxydable

Les dimensions sur plats sont des valeurs indicatives!

Informations relatives à la commande

Autres versions sur demande

Article

Désignation	DN	PN (bar)	G1	SW (mm)
WA 006 HR	6	350	G 1/4"	19
WA 010 HR	10	350	G 3/8"	22
WA 013 HR	13	315	G 1/2"	27
WA 016 HR	16	315	G 5/8"	30
WA 020 HR	20	250	G 3/4"	32
WA 025 HR	25	200	G 1"	41
WA 032 HR	32	160	G 1.1/4"	50
WA 040 HR	40	125	G 1.1/2"	55
WA 050 HR	50	80	G 2"	70

Gamme de produits

WA HR VA Raccord ... HR, VA, Acier inoxydable