

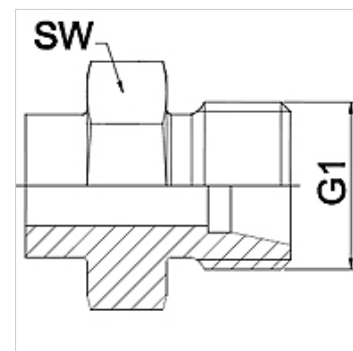
# WA HS

Raccord ... HS, acier

**HANSA FLEX**

## Caractéristiques

Domaine d'utilisation	Raccord pour tuyaux flexibles en métal
Raccord 1	Filetage extérieur métrique cylindrique
Étanchéité 1	Cône intérieur 24°
Norme	DIN 2353 ISO 8434-1
Abréviation	CES
Conception	droit
Série	lourde
Matériau	Acier (soudable)



## Remarque

Les dimensions sur plats sont des valeurs indicatives!

## Informations relatives à la commande

Autres versions sur demande

## Article

Désignation	DN	PN (bar)	G1	Série	SW (mm)
WA 004 HS	4	630	M 16 x 1,5	8S	17
WA 006 HS	6	630	M 18 x 1,5	10 S	19
WA 008 HS	8	630	M 20 x 1,5	12 S	22
WA 010 HS	10	630	M 22 x 1,5	14 S	24
WA 013 HS	13	400	M 24 x 1,5	16 S	27
WA 016 HS	16	400	M 30 x 2	20 S	32
WA 020 HS	20	400	M 36 x 2	25 S	36
WA 025 HS	25	250	M 42 x 2	30 S	46
WA 032 HS	32	250	M 52 x 2	38 S	55

## Gamme de produits

WA HS VA Raccord ... HS, VA, Acier inoxydable