

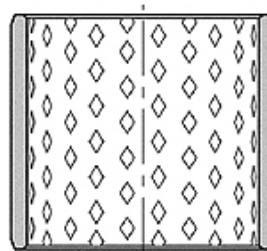
# BK 090

Douille de glissement, BK090

**HANSA FLEX**

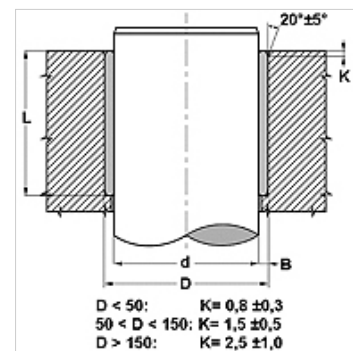
## Caractéristiques

<b>Construction</b>	Paliers lisses regraissables, en bronze roulé
<b>Ajout de construction</b>	Ces douilles conviennent aux mouvements de rotation et d'oscillation.
<b>pv</b>	en cas de lubrification avec de la graisse : 2,8 N/mm <sup>2</sup> x m/s en cas de lubrification avec de l'huile : 10 N/mm <sup>2</sup> x m/s
<b>Charge admissible</b>	statique : 140 N/mm <sup>2</sup> Rotation, oscillation : 70 N/mm <sup>2</sup>
<b>Vitesse de glissement max.</b>	1,0 m/s
<b>Coefficient de friction</b>	avec lubrification : de 0,05 à 0,15
<b>Coefficient de dilatation thermique</b>	11 x 10 <sup>-6</sup> K <sup>-1</sup>
<b>Indice de conductivité thermique</b>	> 60 W (m x K) <sup>-1</sup>
<b>Température min.</b>	-50 °C
<b>Température max.</b>	150 °C
<b>Pression de Hertz</b>	140 (≤ N/mm <sup>2</sup> )
<b>Matériau</b>	Bronze CuSn8
<b>Application</b>	Hydraulique
<b>Norme</b>	ISO 3547 DIN 1494



Toleranz / Tolerance

d	D	L
f7	H7	±0,25



## Remarque

Il est conseillé de procéder à une première lubrification avec de la graisse. Un apport permanent de lubrifiant prolonge considérablement la durée de vie du palier lisse.

Profondeur de rugosité de l'arbre à considérer Ra < 0,8 µm.

Dureté de l'arbre à considérer 150 < HB < 600.

## Description

Utilisation sans entretien.

Possibilité de regraissage.

Convient aux environnements encrassés.

Résistant aux chocs et aux vibrations.

Charge admissible élevée.

Bonnes caractéristiques de frottement.

Pas d'absorption d'eau.

Faible jeu de fonctionnement.

Encombrement extrêmement réduit.

## Article

Désignation	d (mm)	D (mm)	L (mm)
BK 090-10 10	10	12	10
BK 090-14 15	14	16	15
BK 090-15 15	15	17	15
BK 090-16 20	16	18	20
BK 090-16 25	16	18	25
BK 090-18 15	18	21	15
BK 090-20 15	20	23	15
BK 090-20 20	20	23	20
BK 090-20 25	20	23	25
BK 090-20 30	20	23	30
BK 090-22 20	22	25	20
BK 090-22 25	22	25	25
BK 090-22 30	22	25	30
BK 090-25 15	25	28	15
BK 090-25 20	25	28	20
BK 090-25 25	25	28	25
BK 090-25 30	25	28	30
BK 090-28 20	28	31	20
BK 090-28 25	28	31	25

# BK 090

Douille de glissement, BK090

## Article

Désignation	d (mm)	D (mm)	L (mm)
BK 090-28 30	28	31	30
BK 090-30 20	30	34	20
BK 090-30 25	30	34	25
BK 090-30 30	30	34	30
BK 090-30 40	30	34	40
BK 090-32 20	32	36	20
BK 090-32 30	32	36	30
BK 090-32 40	32	36	40
BK 090-35 15	35	39	15
BK 090-35 20	35	39	20
BK 090-35 30	35	39	30
BK 090-35 35	35	39	35
BK 090-35 40	35	39	40
BK 090-35 50	35	39	50
BK 090-40 20	40	44	20
BK 090-40 25	40	44	25
BK 090-40 30	40	44	30
BK 090-40 40	40	44	40
BK 090-40 50	40	44	50
BK 090-45 20	45	50	20
BK 090-45 25	45	50	25
BK 090-45 30	45	50	30
BK 090-45 40	45	50	40
BK 090-45 50	45	50	50
BK 090-45 60	45	50	60
BK 090-50 30	50	55	30
BK 090-50 40	50	55	40
BK 090-50 50	50	55	50
BK 090-50 60	50	55	60
BK 090-55 20	55	60	20
BK 090-55 40	55	60	40
BK 090-55 50	55	60	50
BK 090-55 60	55	60	60
BK 090-60 30	60	65	30
BK 090-60 35	60	65	35
BK 090-60 40	60	65	40
BK 090-60 50	60	65	50
BK 090-60 60	60	65	60
BK 090-65 40	65	70	40
BK 090-65 50	65	70	50
BK 090-65 60	65	70	60
BK 090-70 40	70	75	40
BK 090-70 50	70	75	50
BK 090-70 60	70	75	60
BK 090-70 70	70	75	70
BK 090-70 80	70	75	80
BK 090-75 40	75	80	40
BK 090-75 60	75	80	60
BK 090-75 80	75	80	80
BK 090-80 40	80	85	40
BK 090-80 50	80	85	50
BK 090-80 60	80	85	60
BK 090-80 80	80	85	80
BK 090-85 40	85	90	40
BK 090-85 80	85	90	80
BK 090-90 50	90	95	50
BK 090-90 60	90	95	60
BK 090-90 90	90	95	90
BK 090-100 50	100	105	50
BK 090-100 60	100	105	60
BK 090-110 60	110	115	60
BK 090-120 50	120	125	50
BK 090-130 60	130	135	60



# BK 090

Douille de glissement, BK090

## Article

Désignation	d (mm)	D (mm)	L (mm)
BK 090-130 100	130	135	100
BK 090-140 100	140	145	100
BK 090-150 60	150	155	60
BK 090-180 60	180	185	60