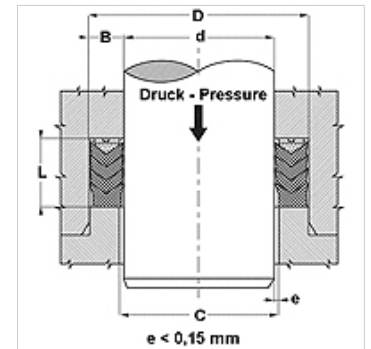


### Caractéristiques

<b>Construction</b>	Garniture chevron
<b>Pression de service</b>	jusqu'à 400 bar
<b>Vitesse de glissement max.</b>	0,5 m/s
<b>Température min.</b>	-30 °C
<b>Température max.</b>	110 °C
<b>Médiums</b>	Huiles minérales Emulsions aqueuses
<b>Montage</b>	en rainures ouvertes
<b>Matériau</b>	(1) Garniture chevron : 1 x NBR, + 2 x NBR armé (2) Bague d'appui : Résine acétal / PTBR (3) Bague de pression : NBR armé d'un treillis en acier (4) Bague d'appui : Résine acétal / PTBR
<b>Application</b>	Hydraulique



Toleranz / Tolerance		
d	D	L
H8/f7	H9	d < 200 : Lj +1,0/+1,5 d > 200 : Lj +1,5/+2,0



### Description

Résistance aux chocs thermiques élevée.  
Pour conditions d'utilisation difficiles (coups de bélier).  
Fortes vibrations, mauvais états de surface.

### Informations relatives à la commande

Consultez-nous en cas de conditions d'utilisation particulières (fluide, température, pression, etc.).  
Autre matériau disponible : FPM.

### Article

Désignation	d (mm)	D (mm)	L (mm)
CH-177 118-NEI	30,00	45,00	22,20
CH-200 141-NEI	36,00	51,00	24,00
CH-216 157-NEI	40,00	55,00	22,62
CH-236 177-NEI	45,00	60,00	22,22
CH-255 196-NEI	50,00	65,00	24,60
CH-255 196-1-NEI	50,00	65,00	26,00
CH-284 204-NEI	52,00	72,00	32,50
CH-295 236-NEI	60,00	75,00	19,00
CH-299 236-NEI	60,00	76,00	29,00
CH-314 236-NEI	60,00	80,00	32,15
CH-326 275-NEI	70,00	83,00	25,00
CH-334 248-NEI	63,00	85,00	32,00
CH-334 255-NEI	65,00	85,00	29,00
CH-354 275-NEI	70,00	90,00	30,00
CH-393 314-NEI	80,00	100,00	30,00
CH-413 334-1-NEI	85,00	105,00	30,00
CH-511 433-NEI	110,00	130,00	30,00

### Gamme de produits

CH Garniture chevron, CH, (1) Garniture chevron : 1 x NBR, + 2 x NBR armé