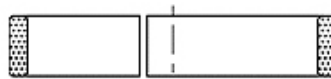
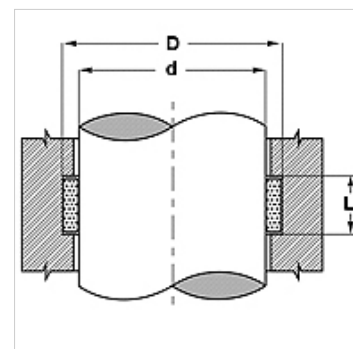


Caractéristiques

Vitesse de glissement max.	0,8 m/s
Pression de Hertz	à 20 °C 15 N/mm ² ; à 100 °C 10 N/mm ²
Température min.	-30 °C
Température max.	110 °C
Médiums	Huiles minérales Émulsions aqueuses
Montage	Mettre dans la rainure.
Matériau	Résine acétal + fibre de verre



Toleranz / Tolerance		
d	D	L
f7	+0,05 0	+0,10 0



Remarque

Calcul de l'effort transversal ; $F = p \times D \times L \times n$

F = effort transversal maximal (N)

p = pression de Hertz maximale (N/mm²)

D x L = surface projetée (mm²)

n = nombre de joints

Description

simplicité de mise en œuvre et de montage du joint.

Charge admissible élevée.

Faible taux d'usure et faible coefficient de frottement (entre 0,05 et 0,1), nombreuses dimensions disponibles.

Informations relatives à la commande

Nous sommes en mesure de fabriquer rapidement des bagues de guidage de diamètre 20 à 510 mm.

Article

Désignation	D (mm)	d (mm)	L (mm)
I-DWR 18-2-9.6	22	18	9,60
I-DWR 20-2-9.6	24	20	9,60
I-DWR 25-2-9.6	29	25	9,60
I-DWR 28-2-9.6	32	28	9,60
I-DWR 30-2-9.6	34	30	9,60
I-DWR 30-3-9.6	36	30	9,60
I-DWR 32-2-9.6	36	32	9,60
I-DWR 32-3-10	38	32	10,00
I-DWR 34-2-9.6	38	34	9,60
I-DWR 35-2-9.6	39	35	9,60
I-DWR 35-2-12.8	39	35	12,80
I-DWR 35-3-9.6	41	35	9,60
I-DWR 36-2-9.6	40	36	9,60
I-DWR 36-3-9.6	42	36	9,60
I-DWR 38-2-9.6	42	38	9,60
I-DWR 38-2-18	42	38	18,00
I-DWR 40-2-9.6	44	40	9,60
I-DWR 40-3-9.6	46	40	9,60
I-DWR 40-3-12.8	46	40	12,80
I-DWR 42-3-9.6	48	42	9,60
I-DWR 44-3-9.6	50	44	9,60
I-DWR 45-3-9.6	51	45	9,60
I-DWR 45-3-12.8	51	45	12,80
I-DWR 48-3-9.6	54	48	9,60
I-DWR 50-3-9.6	56	50	9,60
I-DWR 50-3-12.8	56	50	12,80
I-DWR 53-3-9.6	59	53	9,60
I-DWR 55-3-9.6	61	55	9,60
I-DWR 55-3-12.8	61	55	12,80
I-DWR 56-3-12.8	62	56	12,80
I-DWR 60-3-12.8	66	60	12,80
I-DWR 63-3-12.8	69	63	12,80



Article

Désignation	D (mm)	d (mm)	L (mm)
I-DWR 65-3-12.8	71	65	12,80
I-DWR 70-3-12.8	76	70	12,80
I-DWR 75-3-12.8	81	75	12,80
I-DWR 75-3-19.2	81	75	19,20
I-DWR 76-3-12.8	82	76	12,80
I-DWR 78-3-25	84	78	25,00
I-DWR 80-3-12.8	96	80	12,80
I-DWR 90-3-12.8	96	90	12,80
I-DWR 100-3-12.8	106	100	12,80
I-DWR 105-3-12.8	111	105	12,80
I-DWR 105-3-19.2	111	105	19,20
I-DWR 110-3-12.8	116	110	12,80
I-DWR 110-3-25.75	116	110	25,75
I-DWR 115-3-12.8	121	115	12,80
I-DWR 125-3-12.8	131	125	12,80
I-DWR 130-3-12.8	136	130	12,80
I-DWR 145-3-12.8	151	145	12,80
I-DWR 160-3-19.2	166	160	19,20
I-DWR 200-3-19.2	206	200	19,20