

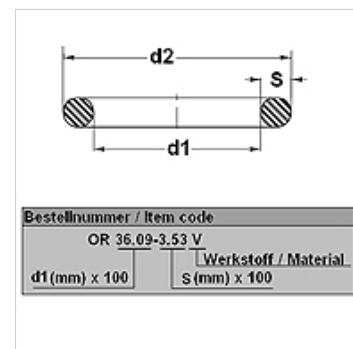
# OR 70° Shore EPDM

Joint torique, 70SH EPDM vulcanisé au soufre

**HANSA FLEX**

## Caractéristiques

Construction	Joint torique
Température min.	-30 °C
Température max.	120 °C
Médiums	HFC, HFD, vapeur Air
Matériau	EPDM vulcanisé au soufre 70 Shore



## Article

Désignation	d1 (mm)	d2 (mm)	s (mm)
OR 7-3 E 70S	7,00	13,00	3,00
OR 12-2 E 70S	12,00	16,00	2,00
OR 15-2 E 70S	15,00	19,00	2,00
OR 20-2 E 70S	20,00	24,00	2,00