

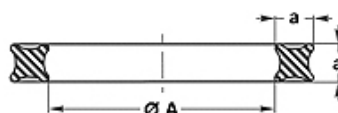
QR (70° Shore NBR)

Joint Quad-ring, 70SH NBR

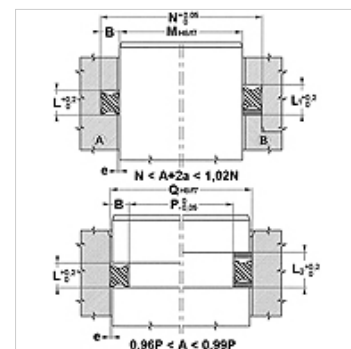
HANSA FLEX

Caractéristiques

Construction	Joint Quad-ring
Pression de service	jusqu'à 150 bar, avec bague d'appui jusqu'à 400 bar
Vitesse de glissement max.	0,5 m/s
Température min.	-30 °C
Température max.	110 °C
Médiums	Huiles minérales HFA, HFB
Montage	dans les rainures extérieures et dans les rainures intérieures
Matériau	NBR 70 Shore A



Spaltmaß / Clearance	
a	e max.
1,78	0,05
2,62 - 3,53	0,07
5,34 - 6,99	0,10



Remarque

Mouvements rotatifs (nous demander conseil) jusqu'à 2 m/s
QR6, QR7, QR8 doivent être montés dans une rainure ouverte de type B.

Jeu :

a= 1,78 ; e maxi = 0,05

a= 2,62 - 3,53 ; e maxi = 0,07

a= 5,34 - 6,99 ; e maxi = 0,1

Description

Faible encombrement et peu de frottements.

Nombreuses possibilités d'application en statique et en dynamique, torsion impossible en cas de mouvements rotatifs.

Informations relatives à la commande

Consultez-nous en cas de conditions d'utilisation particulières (fluide, température, pression, etc.).

Autres matériaux disponibles : NBR 90, EPDM, MVQ, FPM

Article

Désignation	a (mm)	Ø A (mm)
QR 6	1,78	2,90
QR 7	1,78	3,68
QR 8	1,78	4,47
QR 9	1,78	5,28
QR 10	1,78	6,07
QR 11	1,78	7,65
QR 12	1,78	9,25
QR 110	2,62	9,19
QR 111	2,62	10,77
QR 112	2,62	12,37
QR 113	2,62	13,94
QR 114	2,62	15,54
QR 115	2,62	17,12
QR 116	2,62	18,72
QR 117	2,62	20,29
QR 124	2,62	31,42
QR 210	3,53	18,64
QR 211	3,53	20,22
QR 212	3,53	21,82
QR 213	3,53	23,40
QR 214	3,53	24,99
QR 215	3,53	26,58
QR 216	3,53	28,17
QR 217	3,53	29,75
QR 218	3,53	31,34
QR 219	3,53	32,92
QR 220	3,53	34,52
QR 221	3,53	36,09
QR 222	3,53	37,69
QR 223	3,53	40,87



QR (70° Shore NBR)

Joint Quad-ring, 70SH NBR

Article		
Désignation	a (mm)	Ø A (mm)
QR 224	3,53	44,05
QR 325	5,34	37,47
QR 326	5,34	40,65
QR 327	5,34	43,82
QR 328	5,34	47,00
QR 329	5,34	50,16
QR 330	5,34	53,34
QR 331	5,34	56,52
QR 332	5,34	59,69
QR 333	5,34	62,87
QR 334	5,34	66,04
QR 335	5,34	69,22
QR 336	5,34	72,39
QR 337	5,34	75,57
QR 338	5,34	78,74
QR 339	5,34	81,92
QR 340	5,34	85,09
QR 341	5,34	88,27
QR 342	5,34	91,44
QR 343	5,34	94,62
QR 344	5,34	97,79
QR 345	5,34	100,14
QR 346	5,34	104,14
QR 347	5,34	107,32
QR 348	5,34	110,50
QR 349	5,34	113,67
QR 356	5,34	135,89
QR 425	6,99	113,67
QR 426	6,99	116,84
QR 427	6,99	120,02
QR 428	6,99	123,20
QR 429	6,99	126,37
QR 430	6,99	129,54
QR 431	6,99	132,72
QR 432	6,99	135,90
QR 433	6,99	139,06
QR 434	6,99	142,24
QR 435	6,99	145,42
QR 436	6,99	148,60
QR 437	6,99	151,77
QR 438	6,99	158,12
QR 439	6,99	194,47
QR 440	6,99	170,82
QR 441	6,99	177,17
QR 442	6,99	183,52
QR 443	6,99	189,97
QR 444	6,99	196,22
QR 445	6,99	202,57
QR 446	6,99	215,27
QR 447	6,99	227,97
QR 448	6,99	240,67
QR 449	6,99	253,30
QR 450	6,99	266,07
QR 451	6,99	278,77
QR 452	6,99	291,47
QR 453	6,99	304,17
QR 454	6,99	316,87
QR 455	6,99	329,57
QR 456	6,99	342,30
QR 457	6,99	355,00
QR 458	6,99	367,67
QR 459	6,99	380,37
QR 460	6,99	393,07