

HK BA 4/5 NG16

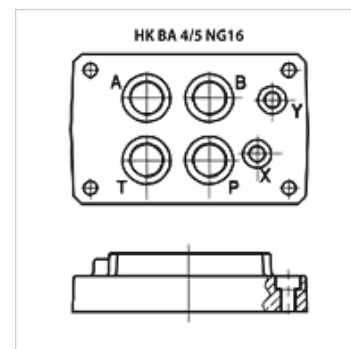
Adaptateur à un raccord NG 16

Caractéristiques

Fourniture y compris jeu de vis (4 vis M10 x 50 et 2 vis M6 x 30)

Matériau Matériau : acier (350 bar)

Raccord ISO/Cetop 07 NG16



Remarque

Autres plaques de base sur demande

Article

Désignation	Stations	Raccords A + B	Raccords P + T	Hauteur (mm)	Largeur (mm)	Longueur (mm)	Poids (kg)
HK BA 418	Raccord simple	G 3/4"-en bas	G 3/4"-en bas	45	115	179	3,5
HK BA 518	Raccord simple	G 1"-en bas	G 1"-en bas	65	120	179	8,0