

HK BA 6 NG25

Adaptateur à un raccord NG 25

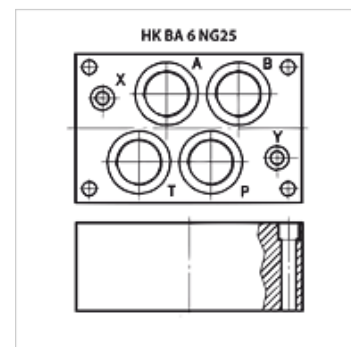
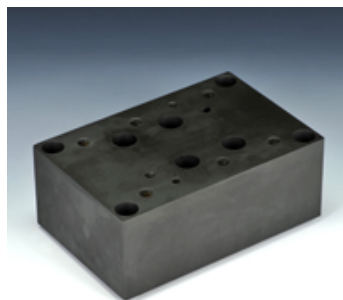
HANSA FLEX

Caractéristiques

Fourniture y compris jeu de vis (6 vis M12 x 50)

Matériau Matériau : acier (350 bar)

Raccord ISO/Cetop 08 NG25



Remarque

Autres plaques de base sur demande

Article

Désignation	Stations	Raccords A + B	Raccords P + T	Hauteur (mm)	Largeur (mm)	Longueur (mm)	Poids (kg)
HK BA 618	Raccord simple	G 1.1/4"-en bas	G 1.1/4"-en bas	80	135	205	13,5