

HK BA AGRL

Plaque de montage pour clapet antiretour AGRL

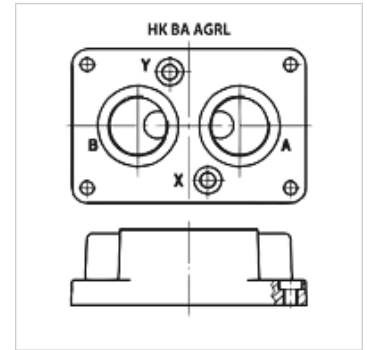
HANSA FLEX

Caractéristiques

Fourniture y compris jeu de vis

Matériau Matériau : acier (350 bar)

Raccord ISO/Cetop P



Article

Désignation	pour type de vanne	Stations	Raccords	Hau- teur (mm)	Lar- geur (mm)	Lon- gueur (mm)	Fourniture	Poids (kg)
HK BA 305	HK AGL 10	Raccord simple	A+B 1/2"-en bas ; X+Y 1/4"-en bas	30	90	113	y compris jeu de vis (4 vis M10 x 45)	1,0
HK BA 505	HK AGL 20	Raccord simple	A+B 1"-en bas ; X+Y 1/4"-en bas	42	103	133	y compris jeu de vis (4 vis M10 x 45)	2,0
HK BA 705 A	HK AGL 32	Raccord simple	A+B 1.1/2"-en bas ; X+Y 1/4"-en bas	60	121	184	y compris jeu de vis (6 vis M10 x 100)	7,5

accessoire pour les produits suivants

HK AGRL Clapet antiretour pour composition par plaques Cetop P