

HK BA QV

Plaque de montage pour régulateur de débit QV

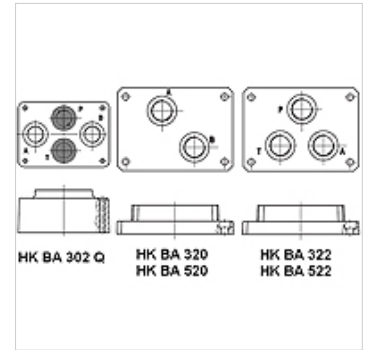
HANSA FLEX

Caractéristiques

Fourniture y compris jeu de vis

Matériau Matériau : acier (350 bar)

Raccord ISO/Cetop 03, 06, 07



Article

Désignation	Raccords	pour type de vanne	Stations	Hau- teur (mm)	Lar- geur (mm)	Lon- gueur (mm)	Fourniture	Poids (kg)
HK BA 302 Q	A+B 1/2"-en bas ; P+T obturés	HK QV 06	Raccord simple	53	80	112	y compris jeu de vis (4 vis M5 x 70)	1,8
HK BA 320	A+B 1/2"-en bas	HK QV 10 2	Raccord simple	35	106	140	y compris jeu de vis (4 vis M8 x 80)	4,2
HK BA 322	A+P+T 1/2"-en bas	HK QV 10 3	Raccord simple	35	106	140	y compris jeu de vis (4 vis M8 x 80)	4,2
HK BA 520	A+B 1"-en bas	HK QV 20 2	Raccord simple	45	130	180	y compris jeu de vis (4 vis M10 x 80)	5,5
HK BA 522	A+P+T 1"-en bas	HK QV 20 3	Raccord simple	45	130	180	y compris jeu de vis (4 vis M10 x 80)	5,5

accessoire pour les produits suivants

HK QV Régulateur de débit pour composition par plaques Cetop