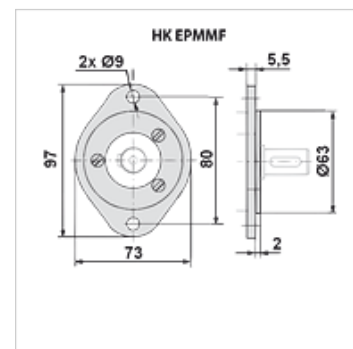


HK EPMM F

Bride pour moteur Gerotor

Caractéristiques

Utilisation For gerotor motor type EPMM



Remarque

Fixation sur le moteur avec 3 boulons M6x14

Couple de serrage 5 - 6 Nm

Article

Désignation	Poids (kg)
HK EPMM F	0,5

accessoire pour les produits suivants

HK EPMM C Moteur Gerotor EPMM