

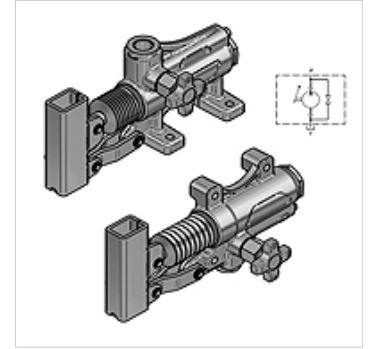
HK PAM 014 R

Pompe manuelle à monter sur une conduite

HANSA FLEX

Caractéristiques

Matériau Boîtier : Fonte, pièces internes en acier



Remarque

Les clapets limiteurs de pression doivent être ajustés en fonction de l'utilisation prévue.

Informations relatives à la commande

Attention ! Commander en même temps la manette HKPAM0290000 !

Article

Désignation	Filets	Vdh (cm3) (cc)	Fabrication	p max. (bar)	Pression (30)* (bar)	Poids (kg)
HK PAM 014 20 00	1/2-3/8" int.	20	Avec vidange manuelle	350	130	2,75
HK PAM 014 20 02	1/2-3/8" int.	20	Sans vidange manuelle ni limiteur de pression	350	130	2,70
HK PAM 014 20 04	1/2-3/8" int.	20	Avec limiteur de pression	350	130	2,90
HK PAM 014 40 00	1/2-1/2" int.	40	Avec vidange manuelle	280	90	3,65
HK PAM 014 40 04	1/2-1/2" int.	40	Avec limiteur de pression	280	90	3,80

Vdh = débit volumétrique (cylindrée) par double course – Pression (30) = pression générée par une force manuelle de 30 daN avec le levier standard

Accessoires

HK PAM Hebel	Levier pour pompe manuelle PAM
HK PAM Faltenbalg	Soufflet pour pompe manuelle PAM