

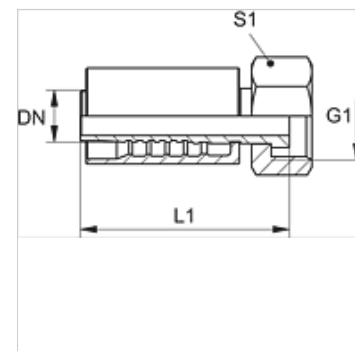
# PA 700 AJF

Accessoire sous pression, ORFS

**HANSA FLEX**

## Caractéristiques

Domaine d'utilisation	Accessoire sous pression pour tuyaux HD 400
Raccord 1	Filetage femelle UN/UNF
Étanchéité 1	à garniture plate
Abréviation	ORFS
Norme	ISO 8434-3
Raccordement	avec protection anti-déchirement (Interlock)
Fourniture	Mamelon à pression + bague de serrage
Matériau	Acier
Traitement de surface	revêtement galvanisé



## Article

Désignation	DN	Dimension	Pouce	Pression de service (bar)	G1	L1 (mm)	S1
PA 713 AJF	12	8	1/2"	413,0	13/16" -16 UN	65,8	27
PA 716 AJF	16	10	5/8"	413,0	1" -14 UNS	82,0	30
PA 716 AJF 20	16	10	5/8"	413,0	1 3/16" -12 UN	82,0	36
PA 720 AJF	19	12	3/4"	413,0	1 3/16" -12 UN	107,0	36
PA 720 AJF 25	19	12	3/4"	413,0	1 7/16" -12 UN	108,4	41
PA 725 AJF	25	16	1"	413,0	1 7/16" -12 UN	122,0	41